

CUCINA GAS CON PILOTA SU FORNO A CONVEZIONE ELETTRICO 1/1  

GAS RANGE WITH PILOT ON 1/1 CONVECTION ELECTRIC OVEN



M74NBFXE



M76NBFXE



ESQ

ISO 9001



DESCRIZIONE PRODOTTO / PRODUCT DESCRIPTION

Piano di cottura a gas su forno a convezione elettrico. Piano stampato spessore 10/10. Bruciatori costruiti in ghisa nichelata e ottone, completi di fiamma pilota. I fuochi sono comandati da rubinetti di sicurezza con termocoppia e regolazione progressiva della potenza erogata. Forno a convezione elettrico con dimensioni Gastronorm 1/1. Griglie superiori in ghisa vetrificata. Struttura costruita in acciaio inox.

Gas boiling unit on convection electric oven. Pressed cooking top thickness 10/10. Burners made in cast iron nickel-plated and brass, with pilot flame. Burners are controlled by safety taps with thermocouple and gradual regulation of the power supplied. Convection electric oven with Gastronorm dimensions 1/1. Upper grids in cast iron vitrified. Framework made in stainless steel.

CARATTERISTICHE TECNICHE

TECHNICAL CHARACTERISTICS

	M74NBFXE	M76NBFXE
Dimensioni / Dimensions	800 x 700 x 900 mm	1000 x 700 x 900 mm
Peso netto / Net weight	85 Kg	105 Kg
Altezza regolazione piedini Ø 1"1/2 / Height adjustment of feet Ø 1"1/2	120/160 mm	120/160 mm
Riciclabilità % del peso apparecchio / Recyclability % weight of appliance	98%	98%
Tensione / Voltage	220/240V	220/240V
Ampere / Amperes	10,9 A	10,9 A
Frequenza / Frequency	50/60 Hz	50/60 Hz
Consumo d'energia elettrica / Electric energy consumption	2,5 kW	2,5 kW
Pressione gas / Gas pressure	mbar	mbar
Tipo gas G20-G25* / Type of gas G20-G25*	20/25	20/25
Opzione gas G30-G31* / Gas option G30-G31*	28...30/37	28...30/37
Ø entrata gas / Gas inlet Ø	1/2"	1/2"
Potenza totale gas / Gas total power	20,0 kW	30,0 kW
Consumo G20 20 mbar / Consumption G20 20 mbar	2,116 m ³ /h	3,174 m ³ /h
Indice di protezione all'acqua / Water ingress protection rating	IPX4	IPX4
Interno forno / Oven interior	580 x 380 x 300 mm	580 x 380 x 300 mm
Numero di livelli / No. shelf positions	4	4
Spazio tra 2 livelli / Space between 2 shelves	75 mm	75 mm
Suola forno / Oven floor	584 x 403 mm	584 x 403 mm
Dimensioni imballo / Package dimensions	860 x 780 x 1230 mm	1040 x 780 x 1080 mm
Peso lordo / Gross weight	92 Kg	113 Kg
Volume / Volume	0,82 m ³	0,88 m ³

* Secondo il paese di destinazione / According to the country of destination

EMME 7

EMME

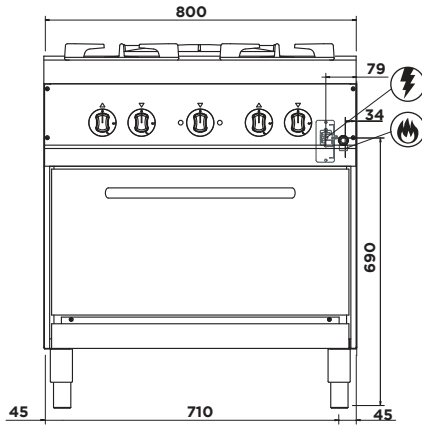


CUCINA GAS CON PILOTA SU FORNO A CONVEZIONE ELETTRICO 1/1

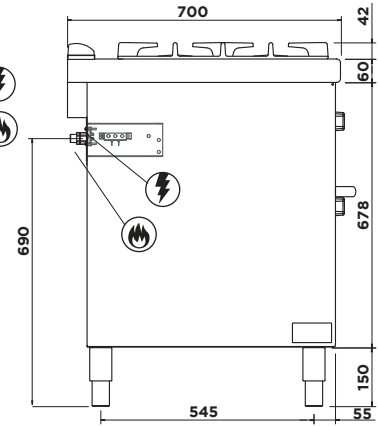
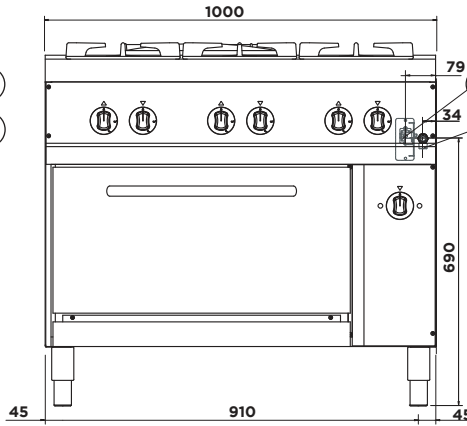


GAS RANGE WITH PILOT ON 1/1 CONVECTION ELECTRIC OVEN

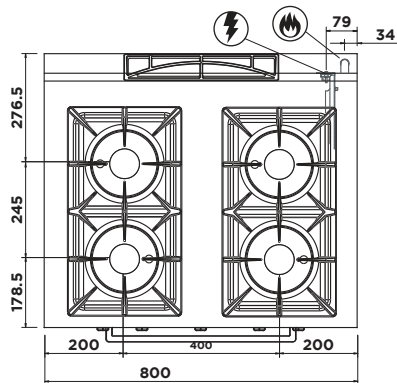
M74NBFXE



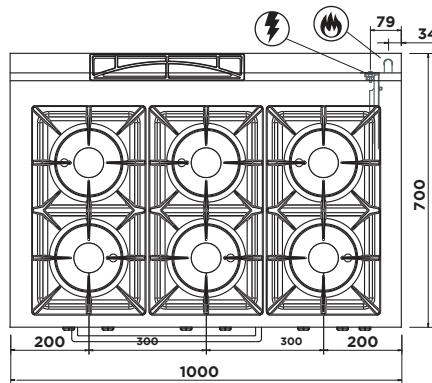
M76NBFXE



M74NBFXE



M76NBFXE



1/2" GC

MADE IN ITALY

GIGA
GRANDI CUCINE

0114 REV 00